

IS 2180 ECO

antracite
EAN 4007841 064907
Art. n. 064907



infrared sensor
180°

2000 W

max. 2000 W



max. Ø 12 m



IP54



Ideal 2 m



2 - 2000 lux



10 sec - 15 min



energy saving



CE

5 years

manufacturer's
warranty steinel-
professional.de/
garantie

Descrizione del funzionamento

Bello, intelligente, efficiente. Rilevatore di movimento a infrarosso IS 2180 ECO per esterno, ideale per terreni e facciate di edifici, aree industriali e commerciali di media grandezza, altezza di montaggio ideale 2 m, angolo di rilevamento di 180°, raggio d'azione max. 12 m o max. 5 m (tangenziale), durata del periodo di accensione e soglia di luce crepuscolare regolabili, funzionamento con luce continua, per montaggio su angoli esterni e angoli interni.

Dati tecnici

Dimensioni (lung. x largh. x alt.)	55 x 78 x 120 mm
Con rilevatore di movimento	Sì
Garanzia del produttore	5 anni
Impostazioni tramite	Potenziometri
Con telecomando	No
Variante	antracite
VPE1, EAN	4007841064907
Esecuzione	Rilevatori di movimento
Applicazione, luogo	Esterno
Applicazione, locale	Esterno, ingressi di abitazioni, perimetro della casa, terrazzi / balconi, Cortili e passi carrai
colore	antracite
Colore, RAL	7016
Incl. supporto per montaggio angolare a muro	No
Luogo di montaggio	Parete, angolo
Montaggio	In superficie, Parete, angolo

Lampade LED > 8 W	350 W
Carico capacitivo in µF	132 µF
Consumo proprio	0,5 W
Tecnologia, sensori	Infrarossi passivi, Sensore ottico
Altezza di montaggio	1,8 - 4 m
Altezza di montaggio max.	4,00 m
Altezza di montaggio ottimale	2 m
Angolo di rilevamento	180 °
Angolo di apertura	90 °
Protezione antistrisciamento	Sì
Possibilità di schermare segmenti del campo di rilevamento	Sì
Scalabilità elettronica	No
Scalabilità meccanica	No
Raggio d'azione radiale	r = 1.5 m (4 m ²) / r = 3 m (14 m ²)
Raggio d'azione tangenziale	r = 5 m (39 m ²) / r = 12 m (226 m ²)
Zone d'intervento	508 zone di commutazione

IS 2180 ECO

antracite
 EAN 4007841 064907
 Art. n. 064907



Dati tecnici

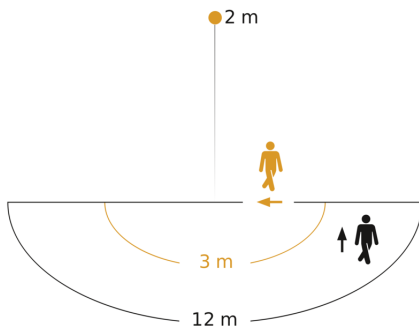
Grado di protezione	IP54
Temperatura ambiente	da -20 fino a 50 °C
Materiale	Plastica
Allacciamento alla rete	230 V / 50 Hz
Uscita di comando 1, ohmica	2000 W
Uscita di comando 1, a potenziale zero	No
Lampade fluorescenti ballast elettronico	350 W
Lampade fluorescenti non compensato	500 VA
Lampade fluorescenti collegamento in serie	900 VA
Lampade fluorescenti con compensazione in parallelo	500 VA
Uscita di comando 1, basso voltaggio lampade alogene	1000 VA
Lampade LED < 2 W	100 W
Lampade LED > 2 W < 8 W	175 W

Materiale di copertura	calotte di copertura
Regolazione crepuscolare	2 – 2000 lx
Regolazione del periodo di accensione	10 s – 15 Min.
Funzione luce di base	No
Luce principale regolabile	No
Regolazione crepuscolare Teach	No
Regolazione per mantenere luce costante	No
Collegamento in rete	Sì
Tipo di collegamento in rete	master/master
Collegamento in rete via	Cavo
Categoria del prodotto	Sensore di movimento

IS 2180 ECO

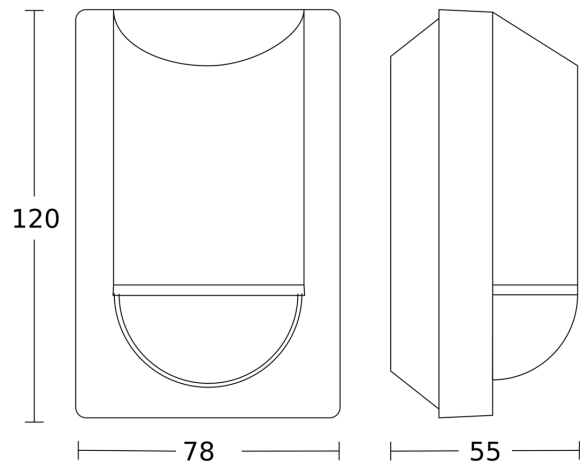
antracite
EAN 4007841 064907
Art. n. 064907

Campo di rilevamento



Possibile altezza di montaggio: 1,80 m - 4,00 m
Arancione: radiale
Nero: tangenziale

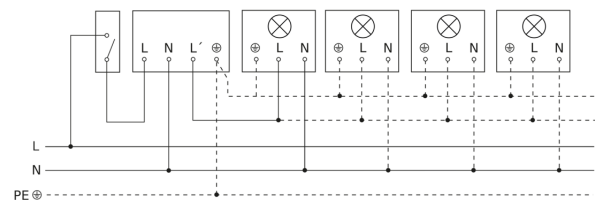
Disegno



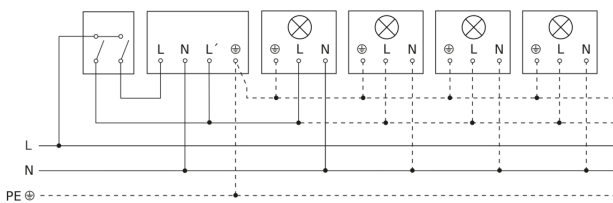
Lampada senza filo neutro



Lampada con presenza di filo neutro



Allacciamento tramite un interruttore in serie per uso manuale e automatico



Allacciamento dell'accoppiatore a 4 pulsanti a DALI2 APC

